

SHORT S LENTE

LXT036SL2xxxx1xx

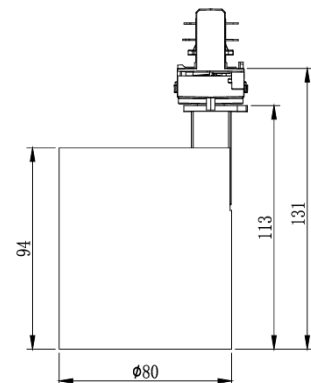
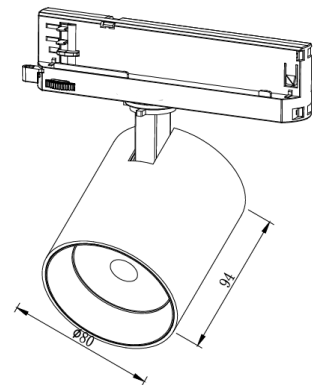
Descripción

Proyector LED para carril trifásico, modelo SHORT S LENTE. Marca Luxlight. Cuerpo fabricado en aluminio. Potencia 23W. CRI90. Óptica 15°/24°/40°. Temperatura 2700K-3000K-3500K-4000K-PW930-PW935. Color blanco.

Aplicación: Iluminación general y de acento para uso interior.

Datos Técnicos

Referencia	LXT036SL2xxxx1xx					
Potencia (W)	23W					
Flujo luminoso	2300lm	2400lm	2500lm	2600lm	2300lm	2400lm
Temperatura color	2.700K	3.000K	3.500K	4.000K	PW 930	PW 935
Eficiencia	100lm/W	104lm/W	108lm/W	113lm/W	100lm/W	104lm/W
Tensión / corriente	220-240V, 50-60Hz / 600mA					
CRI	90					
Ángulo de apertura	15° / 24° / 40°					
Factor de potencia	0,9					
LED	TRIDONIC/PHILIPS					
Temp. trabajo	60 °C					
Vida útil	50.000h					
Lum. Maint. @50K	L80 B10					
Driver	KGP / PHILIPS					
Regulación	CASAMBI / CORTE FASE / DALI					
Protección IP	IP40					
Dimensiones de la luminaria	Ø80mm X 94mm					
Material	Aluminio					
Color	Blanco					
Garantía	5 años					



Codificación Completar códigos referencia (x)

Referencia	Temp. (K) (x)	Color (x)	Grados (x)
LXT036SL2xxxx1xx	(35/92/93/94/PW/PW935)	(1)	(15,24,40)

Dimensiones y Peso

Peso neto	460gr
Peso bruto	565gr
Ancho del embalaje	185,0 mm
Profundidad del embalaje	165,0 mm
Altura del embalaje	105,0 mm



SHORT S LENTE

LXT036SL2x1xx



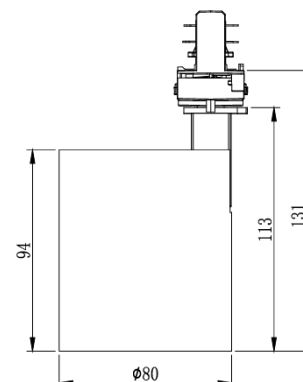
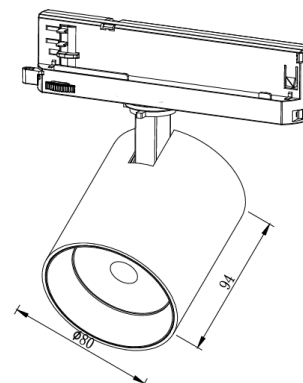
Descripción

Proyector LED para carril trifásico, modelo SHORT S LENTE. Marca Luxlight. Cuerpo fabricado en aluminio. Potencia 18W. CRI90. Óptica 15°/24°/40°. Temperaturas especiales. Color blanco.

Aplicación: Iluminación general y de acento para uso interior.

Datos Técnicos

Referencia	LXT036SL2x1xx						
Potencia (W)	18W						
Flujo luminoso	2100lm	2400lm	2200lm	2200lm	2000lm	1400lm	1400lm
Temperatura color	ART	FISH	FASHION	GOLD	FRUIT	WHITE MEAT	RED MEAT
Eficiencia	116lm/W	133lm/W	122lm/W	122lm/W	111lm/W	77lm/W	77lm/W
Tensión / corriente	220-240V, 50-60Hz / 600mA						
CRI	90						
Ángulo de apertura	15° / 24° / 40°						
Factor de potencia	0,9						
LED	TRIDONIC						
Temp. trabajo	60 °C						
Vida útil	50.000h						
Lum. Maint. @50K	L80 B10						
Driver	KGP / PHILIPS						
Regulación	CASAMBI / CORTE FASE / DALI						
Protección IP	IP40						
Dimensiones de la luminaria	Ø80mm X 94mm						
Material	Aluminio						
Color	Blanco						
Garantía	5 años						



Codificación Completar códigos referencia (x)

Referencia	Temp. (K) (x)	Color (x)	Grados (x)
LXT036SL2x1xx	(ART/FISH/FASHION/GOLD/FRUIT/FRMEAT/REMEAT)	(1)	(15,24,40)

Dimensiones y Peso

Peso neto	460gr
Peso bruto	565gr
Ancho del embalaje	185,0 mm
Profundidad del embalaje	165,0 mm
Altura del embalaje	105,0 mm

