



Nombre SONIC 50

Descripción Proyector LED de 12W de potencia para carril de 48V.

Aplicaciones Iluminación general y de acento.

Referencia LITSONIC502700x

Flujo Luminoso 1200 lm

Eficiencia 100 lm/W

Temp. Color 2.700°K

CRI >90

Consumo 12W

Tensión 48V

Ángulo 30°

Factor de potencia 0,9

Vida útil 50.000h

Lum. Maint. @50K L80 B10

Driver No incluido

Regulación DALI

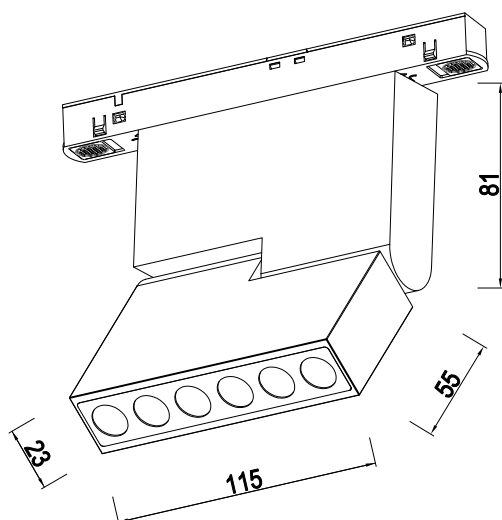
Índice de protección IP 40

Material Aluminio

Peso -gr



LUXLIGHT se reserva el derecho de modificar las especificaciones



Acabados

01

02

BLANCO NEGRO

Completar códigos referencia (x)

TRIDONIC
enlightening your ideas

VS LIGHTING SOLUTIONS

