

# Ficha técnica

LUMINER



<b>Nombre</b>	XTREME Difusor opal			
<b>Descripción</b>	Luminaria LED de superficie o suspensión en aluminio, con difusor de policarbonato opal y UGR<19. Fabricado en una amplia gama potencias y temperaturas de color.			
<b>Aplicaciones</b>	Iluminación general.			
Eficiencia	142lm/W (2.700°K)	150lm/W (3.000K°)	157lm/W (4.000°K)	157lm/W (6.500°K)
CRI	>80			
Tensión	220-240V			
Ángulo	120°			
Factor de potencia	0,98			
Vida útil	50.000h			
Lum. Maint. @50K	L80 B10			
Driver	Tridonic			
Regulación	Opción de regulación DALI, CASAMBI			
Índice de protección	IP 40			
Material	Aluminio			

Referencia	Potencia (W)	Temperatura de color				Medida (L)
		2.700°K	3.000°K	4.000°K	6.500°K	
LXLXTDO02xxx	14	2.000lm	2.100lm	2.200lm	2.200lm	560mm
LXLXTDO03xxx	21	3.000lm	3.150lm	3.300lm	3.300lm	840mm
LXLXTDO04xxx	28	4.000lm	4.200lm	4.400lm	4.400lm	1.120mm
LXLXTDO05xxx	35	5.000lm	5.250lm	5.500lm	5.500lm	1.400mm
LXLXTDO06xxx	42	6.000lm	6.300lm	6.600lm	6.600lm	1.680mm
LXLXTDO07xxx	49	7.000lm	7.350lm	7.700lm	7.700lm	1.960mm
LXLXTDO08xxx	56	8.000lm	8.400lm	8.800lm	8.800lm	2.240mm
LXLXTDO09xxx	63	9.000lm	9.450lm	9.900lm	9.900lm	2.520mm
LXLXTDO10xxx	70	10.000lm	10.500lm	11.000lm	11.000lm	2.800mm
LXLXTDO11xxx	77	11.000lm	11.550lm	12.100lm	12.100lm	3.080mm

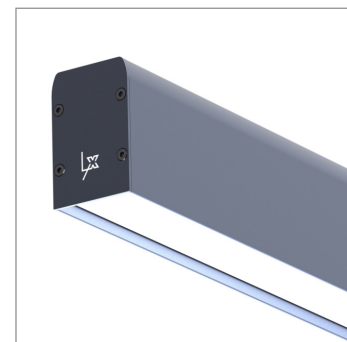
Lúmenes nominales.  
LUXLIGHT se reserva el derecho de modificar las especificaciones

### Codificación. Completar códigos referencia (xxx) y (\*)

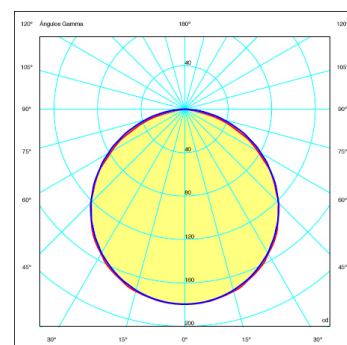
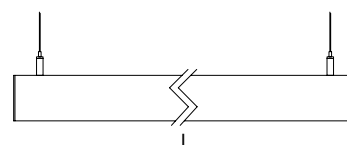
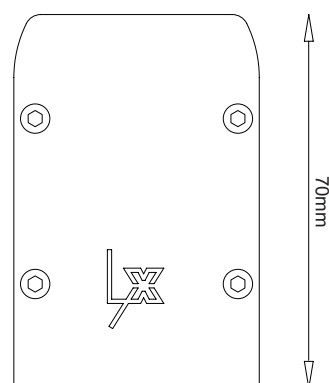
Referencia	Medida	(xx)	°K	(x)	Acabado	(*)	Control	
LXLXTDO 02	560mm	07	1.960mm	82	2.700°K	1	Blanco	D Dali
03	840mm	08	2.240mm	83	3.000°K	2	Negro	C Casambi
04	1.120mm	09	2.520mm	84	4.000°K	7	Aluminio	
05	1.400mm	10	2.800mm	86	6.500°K			
06	1.680mm	11	3.080mm					

### Accesorios

Referencia	Descripción	Referencia	Descripción
LISUSPD	Suspensión directa plata	LILSPx	Soporte pared
LISUSP02	Kit suspensión negro con 5m cable	LIUNION	Unión luminarias
LISUSP07	Kit suspensión plata con 5m cable	LIUNION90	Unión ángulo 90°
LIFLOR3x075xx	Florón + cable transparente 3m 3x0.75	LIDCONEX	Doble conexión eléctrica lineal
LIFLOR5x075xx	Florón + cable transparente 3m 5x0.75	LICAGEx	Florón rectangular + tensor electrificado de 3m



46mm



### Acabados

1 2 7  
BLANCO NEGRO ALUMINIO

TRIDONIC CASAMBI  
enlightening your ideas

